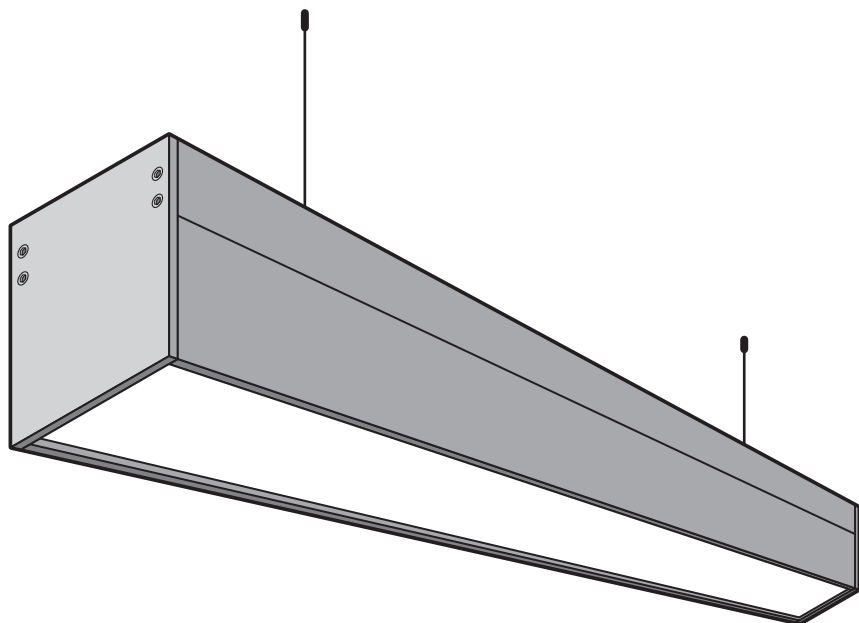


ОПТИМА™



ОПТИМА Optic LINE 80+ 846mm

**МОДУЛЬНЫЙ СВЕТОДИОДНЫЙ СВЕТИЛЬНИК
СО ВТОРИЧНОЙ ОПТИКОЙ**

для подвесного / накладного монтажа

ТЕХНИЧЕСКИЕ ХАРАКТЕРИСТИКИ

- Номинальное напряжение: от 198 до 264 В
- Частота: 50 ±0,2 Гц
- Размер светильника: 846×57×47 мм
- Масса: 1,2 кг
- Коэффициент мощности: от 0.88 до 0.95
- Класс защиты от поражения электрическим током по ГОСТ Р МЭК 60598-1-2011: I класс
- Степень защиты светильника от воздействия окружающей среды: IP40
- Температура эксплуатации: от 0 до +40 С°
- Цветовая температура: 2700К, 3000К, 3500К, 4000К, 5000К, 5700К, 6500К
- Индекс цветопередачи, CRI: более 80
- Угол рассеивания светового потока: 30°, 60°, 90°, 20° Asym, ±20° Double Asym
- Цвет корпуса: белый, серый, черный, RAL
- Срок службы светильника: 7 лет

ТРАНСПОРТИРОВКА СВЕТИЛЬНИКА

Изделие транспортировать и хранить в штатной упаковке при условии защиты от механических повреждений, воздействия атмосферных осадков и агрессивных сред.

ТРЕБОВАНИЯ БЕЗОПАСНОСТИ

Все работы по монтажу и обслуживанию светильников производятся только при отключенной сети питания. Светильники должны быть надежно заземлены. По мере загрязнения производить очистку светильника от пыли сухой тканевой салфеткой. Не используйте для чистки абразивные материалы, органические растворители, легковоспламеняющиеся жидкости и химически-активные моющие средства.

ЭКСПЛУАТАЦИЯ СВЕТИЛЬНИКА

Эксплуатация светильника должна производиться в соответствии с «Правилами технической эксплуатации электроустановок потребителей» – категория УХЛ4.

ХРАНЕНИЕ

Условия хранения светильников должны соответствовать группе условий хранения 2 по ГОСТ-15150-69 (закрытые или другие помещения с естественной вентиляцией без искусственно регулируемых климатических условий).

ГАРАНТИЙНЫЕ ОБЯЗАТЕЛЬСТВА

Гарантийный срок светильника – 3 года.

Исчисление гарантийного срока начинается с момента перехода прав собственности.

Гарантийные обязательства не распространяются на изделия, имеющие механические повреждения, поврежденную гарантийную наклейку и признаки нарушения потребителем правил хранения, транспортировки и эксплуатации.

ПРИ ВОЗНИКНОВЕНИИ ГАРАНТИЙНОГО СЛУЧАЯ НЕ ВСКРЫВАЙТЕ СВЕТИЛЬНИК!

Вскрытие корпуса аннулирует гарантию!

СВЕДЕНИЯ ОБ УТИЛИЗАЦИИ

Светильники не содержат токсичных материалов и комплектующих, требующих специальной утилизации.

КОМПЛЕКТ ПОСТАВКИ

Светильник – 1 шт., групповая упаковка – 1 шт., паспорт – 1 шт. на партию поставки.

ДОПОЛНИТЕЛЬНО

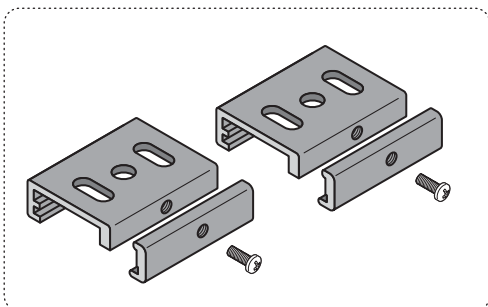
Производитель оставляет за собой право вносить изменения в конструкцию световых приборов без уведомления потребителя.

ОСНОВНЫЕ ПАРАМЕТРЫ

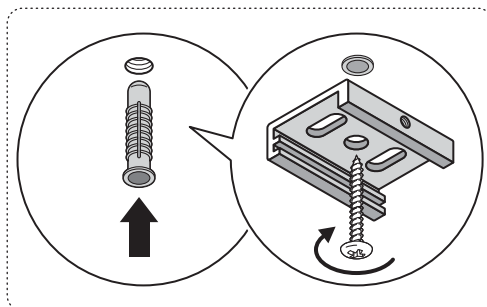
Артикул	Полная потребляемая мощность, Вт	Тип кривой силы света	Световой поток, лм*
Optic LINE 30° 20W 80+ 846mm 250mA	19.8	К - концентрированная	3000К – 2417 лм, 4000К – 2540 лм
Optic LINE 60° 20W 80+ 846mm 250mA	19.8	Г - глубокая	3000К – 2446 лм, 4000К – 2570 лм
Optic LINE 90° 20W 80+ 846mm 250mA	19.8	Д - косинусная	3000К – 2361 лм, 4000К – 2480 лм
Optic LINE 20° Asym 20W 80+ 846mm 250mA	19.8	специальная	3000К – 2417 лм, 4000К – 2540 лм
Optic LINE ±20° Double Asym 20W 80+ 846mm 250mA	19.8	специальная	3000К – 2503 лм, 4000К – 2629 лм
Optic LINE 30° 28W 80+ 846mm 350mA	27.7	К - концентрированная	3000К – 3318 лм, 4000К – 3483 лм
Optic LINE 60° 28W 80+ 846mm 350mA	27.7	Г - глубокая	3000К – 3357 лм, 4000К – 3524 лм
Optic LINE 90° 28W 80+ 846mm 350mA	27.7	Д - косинусная	3000К – 3239 лм, 4000К – 3401 лм
Optic LINE 20° Asym 28W 80+ 846mm 350mA	27.7	специальная	3000К – 3318 лм, 4000К – 3483 лм
Optic LINE ±20° Double Asym 28W 80+ 846mm 350mA	27.7	специальная	3000К – 3435 лм, 4000К – 3606 лм
Optic LINE 30° 39W 80+ 846mm 500mA	39.4	К - концентрированная	3000К – 4830 лм, 4000К – 5054 лм
Optic LINE 60° 39W 80+ 846mm 500mA	39.4	Г - глубокая	3000К – 4887 лм, 4000К – 5114 лм
Optic LINE 90° 39W 80+ 846mm 500mA	39.4	Д - косинусная	3000К – 4716 лм, 4000К – 4935 лм
Optic LINE 20° Asym 39W 80+ 846mm 500mA	39.4	специальная	3000К – 4830 лм, 4000К – 5054 лм
Optic LINE ±20° Double Asym 39W 80+ 846mm 500mA	39.4	специальная	3000К – 5000 лм, 4000К – 5232 лм

* Производственный допуск светового потока $\pm 10\%$

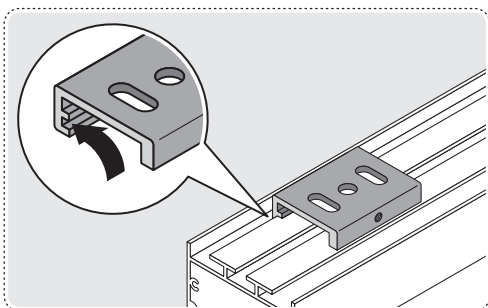
НАКЛАДНОЙ МОНТАЖ СВЕТИЛЬНИКА



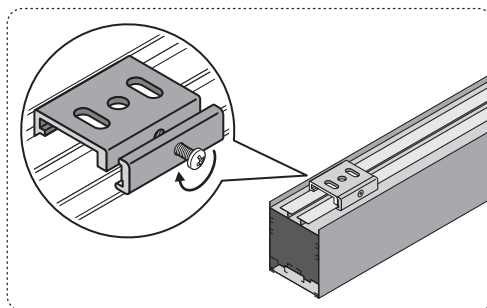
- 1** Комплект скоб для накладного монтажа светильника



- 2** Закрепить на поверхности потолка скобы крепления

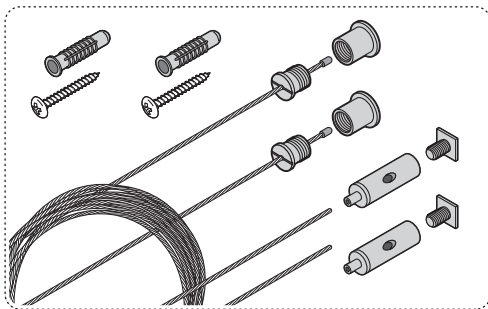


- 3** Установить светильник в пазы скоб крепления (показан вид «от потолка»)

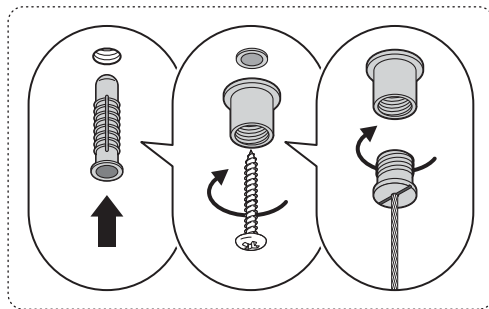


- 4** Зафиксировать светильник, затянув винтом боковую площадку скоб крепления

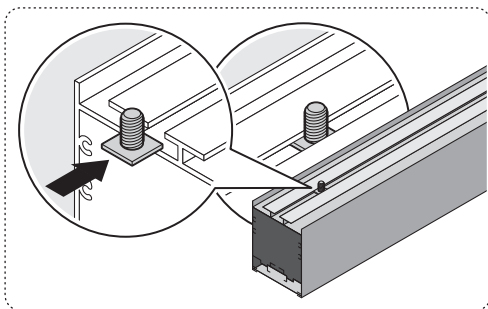
ПОДВЕСНОЙ МОНТАЖ СВЕТИЛЬНИКА (1-й способ)



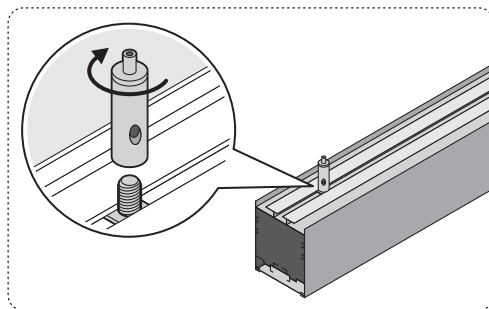
1 Комплект крепежа для подвесного монтажа светильника



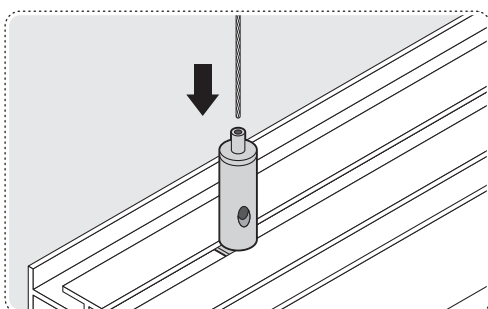
2 Закрепить на поверхности потолка тросовые подвесы



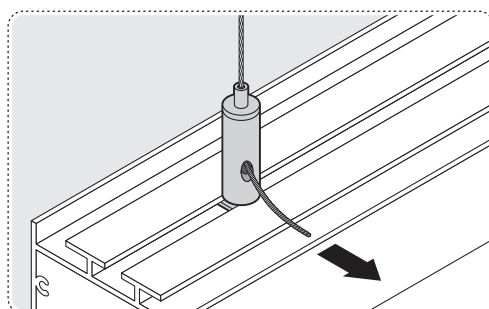
3 Установить площадки цанговых зажимов в центральном пазе светильника



4 Закрепить цанговые зажимы на площадках

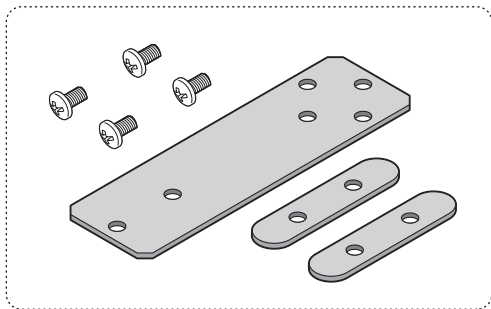


5 Закрепить светильник на тросовых подвесах, пропустив трос в верхнее отверстие цангового зажима



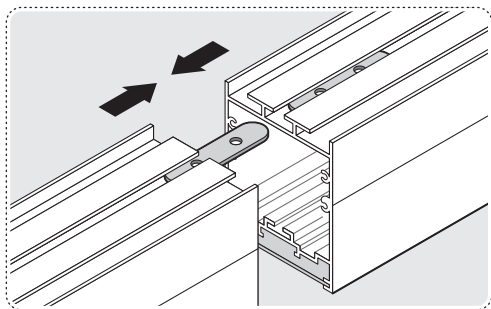
6 Отрегулировать высоту подвеса светильника, потянув за свободный конец троса

СОЕДИНЕНИЕ СВЕТИЛЬНИКОВ

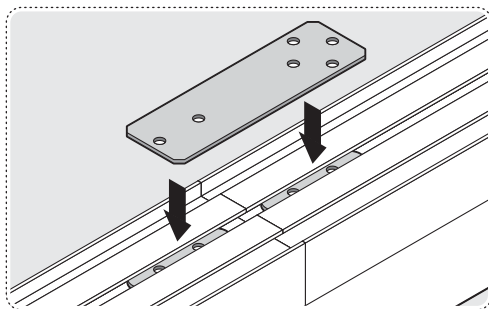


Комплект крепежа для соединения светильников

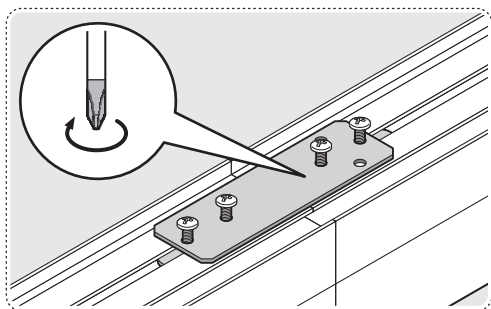
СОЕДИНЕНИЕ СВЕТИЛЬНИКОВ В ЛИНИЮ



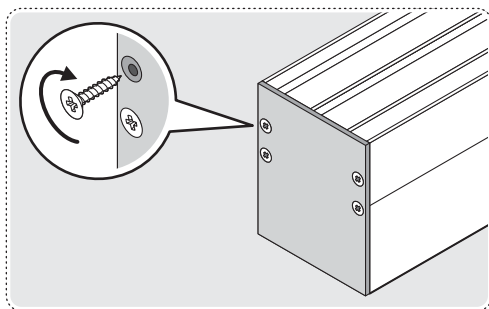
1 Установить малые соединительные пластины в пазы соединяемых в линию светильников



2 Установить большую соединительную пластину

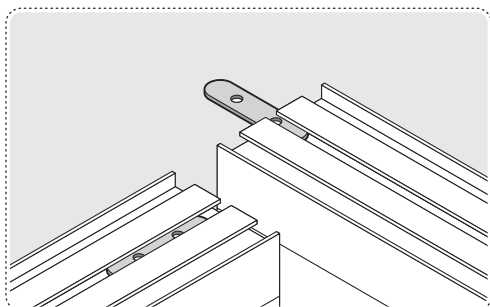


3 Совместить отверстия соединительных пластин и закрепить их винтами между собой

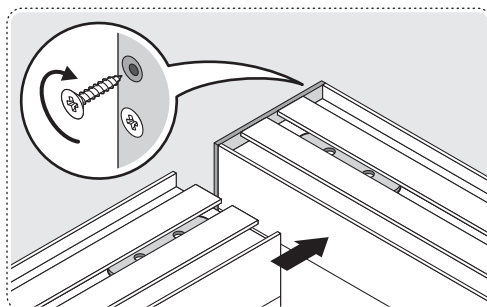


4 Установить торцевые заглушки на конечные светильники в линии

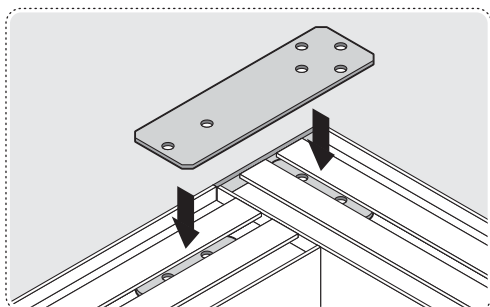
СОЕДИНЕНИЕ СВЕТИЛЬНИКОВ ПОД ПРЯМЫМ УГЛОМ



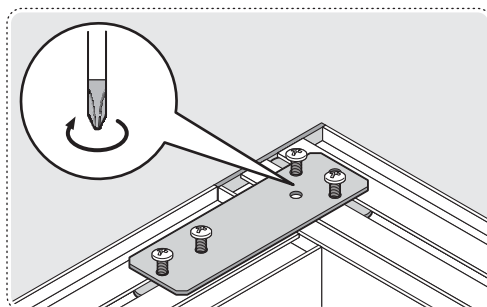
1 Установить малые соединительные пластины в пазы соединяемых под прямым углом светильников



2 Установить торцевую заглушку на один из светильников

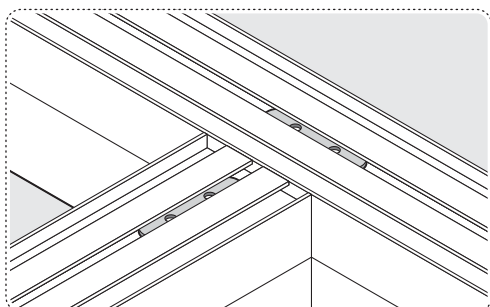


3 Установить большую соединительную пластину

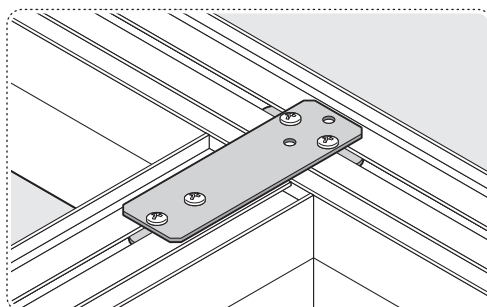


4 Совместить отверстия соединительных пластин и закрепить их винтами между собой

T-ОБРАЗНОЕ СОЕДИНЕНИЕ СВЕТИЛЬНИКОВ



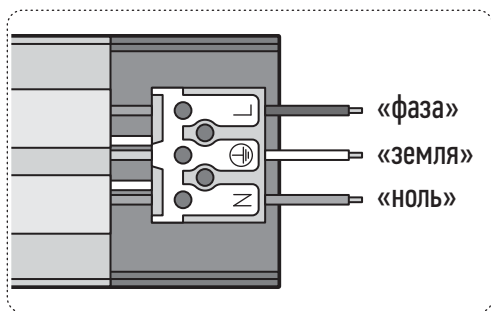
1 Установить малые соединительные пластины в пазы соединяемых светильников



2 Установить большую соединительную пластину так же, как в соединении под прямым углом

ЭЛЕКТРИЧЕСКОЕ ПОДКЛЮЧЕНИЕ СВЕТИЛЬНИКОВ

ПОДКЛЮЧЕНИЕ К СЕТИ ПИТАНИЯ



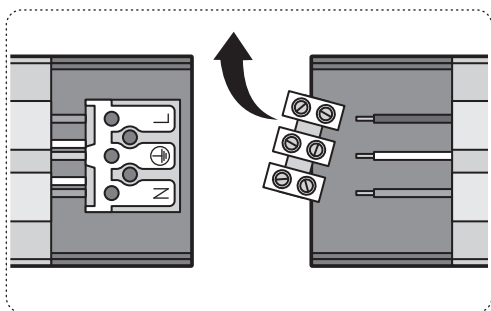
Подключить питающий провод в соответствии с маркировкой на клеммной колодке:

L – «фаза»

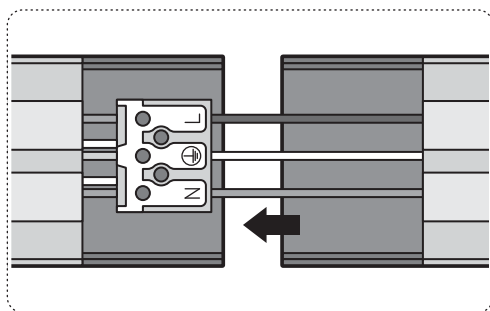
N – нейтральный проводник («ноль»)

PE – защитный проводник («земля»)

ПОДКЛЮЧЕНИЕ СВЕТИЛЬНИКОВ ПРИ СОЕДИНЕНИИ В ЛИНИЮ



Снять винтовую колодку с магистральных проводов



Произвести подключение следующего светильника в линии:

- красный/черный провод – **L** («фаза»)
- синий – **N** («ноль»)
- желто-зеленый – **PE** («земля»)

РАЗРАБОТАНО И ПРОИЗВЕДЕНО В РОССИИ ООО «ТПК Интера Лайтинг»

127282, Москва, ул. Полярная, д. 41, стр. 1

Тел. +7 495 641 38 48, e-mail: info@interalighting.ru

УПАКОВЩИК:

ДАТА УПАКОВКИ: